

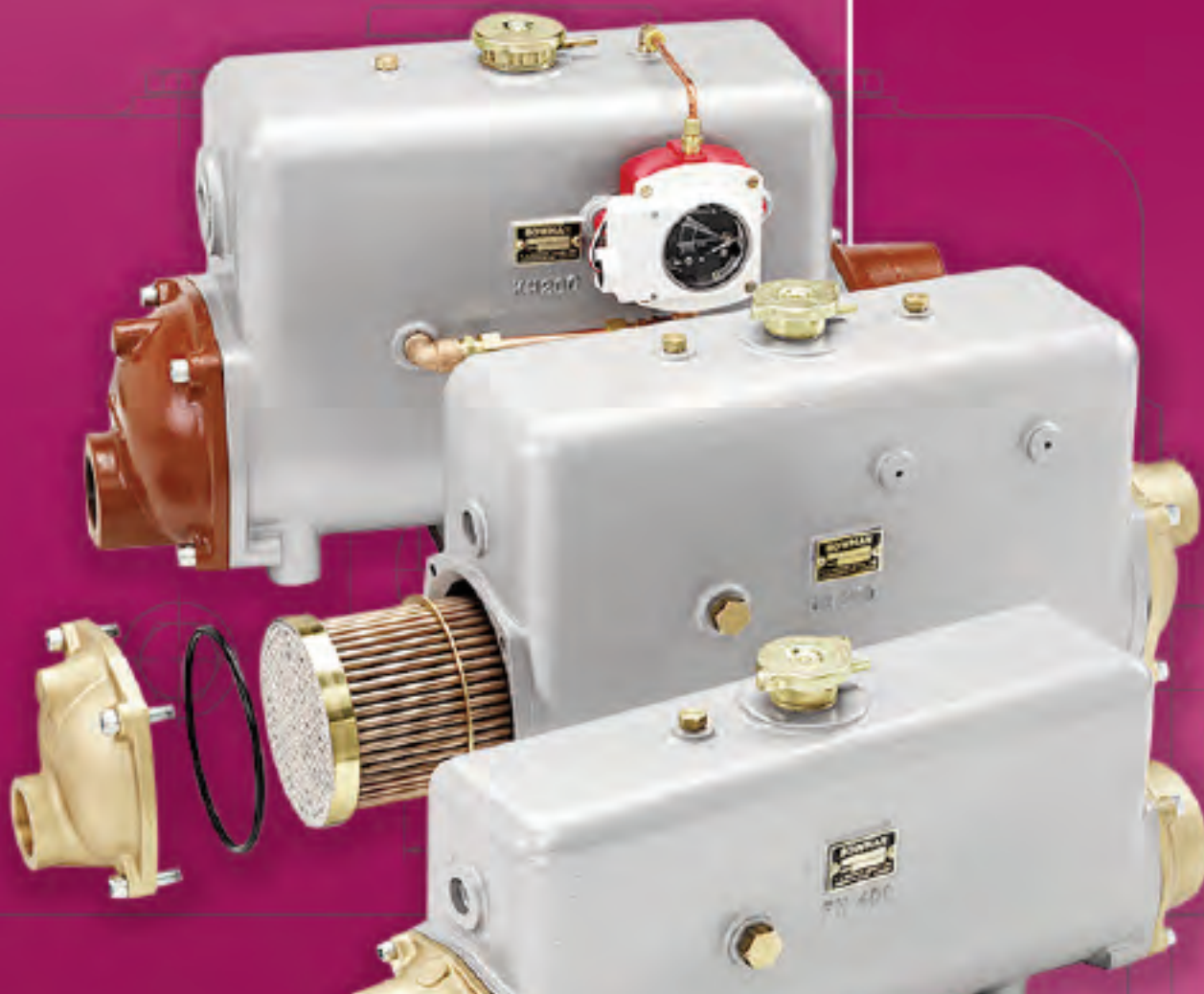
Morskate®

BOWMAN

Header Tank Heat Exchangers

Echangeurs de Chaleur combinés avec Vase d'Expansion

Wärmeaustauscher mit integriertem Ausdehnungsgefäß



Any questions? Please contact us.

Morskate Aandrijvingen BV
Oosterveldsingel 47A
7558 PJ Hengelo (Ov)
The Netherlands

NL
T +31 (0)74 - 760 11 11
info@morskateaandrijvingen.nl
www.morskateaandrijvingen.nl

DE
T +49 692 - 222 34 95
info@morskateantriebstechnik.de
www.morskateantriebstechnik.de

EN
T +31 (0)74 - 760 11 11
info@morskatedrivetechnology.com
www.morskatedrivetechnology.com

Header Tank Heat Exchangers

Introduction

These header tank heat exchangers can be used for marine engines as well as for various land based duties such as engine testing and development work, generator sets, fire pumps and combined heat and power systems. They incorporate a quiet zone header tank with a special deaeration feature and a pressurised filler cap. The removable tube stack is held in position by 'O' rings and is free to expand and contract within the cast housing, thus minimising thermal stresses. It can easily be removed for cleaning if necessary.

Bowman manufacture a large range of header tank heat exchangers. There is a choice on the raw water side of single pass, two pass and three pass heat exchangers for different flow rates. There are also different end cover materials depending on whether the heat exchangers are used with fresh water, sea water or contaminated water.

Bowman header tank heat exchangers can be selected from our technical program if the following information is supplied:

Heat to be dissipated	kW	Engine water flow	l/min
Max engine water temperature	°C	Raw water temperature	°C
Type of raw water (ie. fresh water, sea water or contaminated water)			

If the raw water flow is fixed please inform us, if not we can advise on the flow required.

We have some header tank heat exchangers which have been designed for specific engines, for more information on these please see our website www.ejbowman.co.uk

Installation

The header tank heat exchanger should be mounted with the header tank above the cylinder head level and with the engine water circuit arranged so that it is self venting on initial filling. A by-pass type thermostat should be used and arranged so that only the heat exchanger is by-passed when the engine is cold. All other components including a water jacketed exhaust manifold if fitted, any oil coolers, charge air coolers and exhaust gas heat exchangers should be so positioned in the circuit so that they always receive the full flow of the engine water pump.

Thermostats of the type used on some automotive engines, which simply interrupt the cooling water flow when the engine is cold, are not recommended. For unattended operation, automatic engine shut down equipment should be provided.

Echangeurs de Chaleur combinés avec Vase d'Expansion

Introduction

Ces échangeurs de chaleur peuvent être utilisés sur les moteurs marins ainsi que pour différentes applications sur terre, telles que opérations de développement et d'essai des moteurs, groupes électrogènes, pompes à incendie et systèmes combinés de chaleur et d'alimentation. Ils incorporent un vase d'expansion à zone silencieuse avec un appareil spécial de désaération et un bouchon de remplissage sous pression. Le faisceau de tubes amovible est maintenu en position par des joints toriques, il est libre de se dilater et de se contracter dans le carter coulé, minimisant ainsi les contraintes thermiques. Il se démonte facilement pour nettoyage.

Bowman fabrique une vaste gamme d'échangeurs de chaleur combinés avec vase d'expansion. Il y a un choix d'échangeurs de chaleur avec un passage, deux et trois passages pour les différents débits de l'eau non traitée. Les couvercles d'extrémité sont en plus disponibles dans différents matériaux, dépendant si les échangeurs de chaleur sont utilisés avec de l'eau douce, de l'eau de mer ou de l'eau polluée.

Une vaste gamme peut être sélectionnée par ordinateur d'après les données suivantes:

Chaleur à dissiper	kW	Ecoulement d'eau du moteur	l/min
Température maxi d'eau du moteur	°C	Température d'eau non traitée	°C

Type de l'eau non traitée (c'est-à-dire l'eau douce, l'eau de mer ou l'eau polluée)

Veuillez nous informer si le débit d'eau non traitée est fixe, sinon nous pouvons vous aviser sur l'écoulement requis.

Nous possédons certains échangeurs de chaleur qui ont été conçus pour des moteurs spécifiques. Pour plus d'informations sur ceux-ci veuillez visiter notre site Web www.ejbowman.co.uk.

Installation

L'échangeur de chaleur devrait être monté avec le vase d'expansion au-dessus du niveau de la culasse et avec le circuit d'eau du moteur disposé de manière à être à auto-ventilation au remplissage initial. Un thermostat à by-pass devrait être utilisé et arrangé de sorte que seul l'échangeur de chaleur soit évité lorsque le moteur est froid. Tous les autres composants incluant collecteur d'échappement à chemise d'eau, si prévu, refroidisseurs à huile, refroidisseurs à air de suralimentation et échangeurs de chaleur de gaz d'échappement, devraient être positionnés de telle manière dans le circuit qu'ils reçoivent toujours le débit complet de la pompe à eau du moteur.

Les thermostats du type utilisé sur certains moteurs de voitures qui interrompent l'écoulement de l'eau de refroidissement lorsque le moteur est froid, sont déconseillés. Pour tout fonctionnement sans surveillance, un système d'arrêt automatique du moteur doit être prévu.

Wärmetauscher mit integriertem Ausdehnungsgefäß

Einleitung

Diese Wärmetauscher finden vielfache Verwendung – sowohl an Schiffsmaschinen als auch an Land, z. B. bei Motorenprüfungen und Entwicklungsarbeiten, Stromerzeugungsaggregaten, Löschpumpen und Industrie- und Heizkraftanlagen. Sie haben einen Ruhezonen-Ausdehnungsgefäß mit spezieller Entlüftungsvorrichtung und einen druckdichten Verschlussdeckel. Das ausbaubare Rohrbündel sitzt zwischen O-Ringen und kann sich im Gussgehäuse ausdehnen und zusammenziehen, so dass die Wärmespannung auf ein Minimum reduziert wird. Der Ausbau für Reinigungszwecke ist einfach.

Bowman stellt ein grosses Sortiment von Wärmetauschern mit integriertem Ausdehnungsgefäß her. Es umfasst eine Auswahl an Wärmetauschern mit einem Durchlauf, zwei und drei Durchläufen für unterschiedliche Strömungen auf der Rohwasserseite. Ausserdem sind die Enddeckel in verschiedenen Materialien erhältlich, abhängig davon, ob die Wärmetauscher mit Süsswasser, Seewasser oder verunreinigtem Wasser verwendet werden.

Aus der grossen Auswahl kann die Wahl anhand folgender Angaben mit einem Computer getroffen werden:

Abzugebende Wärme	kW	Motorwasserstrom	l/min
Max. Motorwassertemperatur	°C	Rohwassertemperatur	°C

Rohwasserart (d.h. Süsswasser, Seewasser oder verunreinigtes Wasser)

Bitte setzen Sie sich mit uns in Verbindung, falls der Rohwasserstrom konstant ist, andernfalls können wir Sie hinsichtlich der benötigten Strömung beraten.

Wir verfügen über Wärmetauscher mit Ausdehnungsgefäß, die für Spezialmotoren entwickelt wurden. Weitere Informationen über diese Wärmetauscher finden Sie auf unserer Website www.ejbowman.co.uk

Installation

Der Wärmetauscher ist so einzubauen, dass das Ausdehnungsgefäß über der Ebene des Zylinderkopfes liegt und sich der Motorwasserstromkreis beim ersten Auffüllen selbst entlüftet. Ein Bypass-Thermostat ist zu verwenden und so einzubauen, dass bei kaltem Motor nur der Wärmetauscher umgangen wird. Alle anderen Bauteile, einschliesslich eines mit Wassermantel versehenen Abgassammelrohrs wo vorgesehen, Ölkühler, Ladeluftkühler und Abgaswärmetauscher sind so in den Kreislauf einzubauen, dass sie stets den vollen Strom von der Motorwasserpumpe erhalten.

Thermostate wie sie bei einigen Kfz-Motoren verwendet werden und einfach den Kühlwasserstrom unterbrechen, wenn der Motor kalt ist, werden nicht empfohlen. Für den unbeaufsichtigten Betrieb ist eine automatische Vorrichtung zur Motorabstellung vorzusehen.



Marine Header Tank Heat Exchangers

The range of Bowman marine header tank heat exchangers showing the various raw water flow options.

Démonstration de la gamme d'échangeurs de chaleur combinés avec vase d'expansion Bowman aux différents débits d'eau non traitée.

Darstellung des Sortiments von Bowman Wärmetauschern mit integriertem Ausdehnungsgefäß bei verschiedenen Durchflussmengen von Rohwasser.

Single pass marine Un passage, application marine Ein Durchlauf, Anwendung Schiffsmotor		Two pass marine Deux passages, application marine Zwei Durchläufe, Anwendung Schiffsmotor		Three pass marine Trois passages, application marine Drei Durchläufe, Anwendung Schiffsmotor	
Part number	Max raw water flow l/min	Part number	Max raw water flow l/min	Part number	Max raw water flow l/min
Numéro de pièce	Débit maximal d'eau non traitée l/min	Numéro de pièce	Débit maximal d'eau non traitée l/min	Numéro de pièce	Débit maximal d'eau non traitée l/min
Teilenummer	Maximale Durchflussmenge von Rohwasser l/min	Teilenummer	Maximale Durchflussmenge von Rohwasser l/min	Teilenummer	Maximale Durchflussmenge von Rohwasser l/min
DH090-3604	60	-	-	-	-
DH120-3064-1	60	-	-	-	-
EH100-4265-2GM	180	EH100-4165-2	85	EH100-3401-2	54
EH200-4265-3GM	180	EH200-4165-3	85	EH200-3401-3	54
FH100-4266-2GM	270	FH100-4166-2	140	FH100-3182-2	95
FH200-4266-3GM	270	FH200-4166-3	140	FH200-3182-3	95
FH300-4267-2GM	375	FH300-4167-2	190	FH300-3282-2	125
FH400-4267-3GM	375	FH400-4167-3	190	FH400-3282-3	125
FH500-4267-4GM	375	FH500-4167-4	190	FH500-3282-4	125
GH200-4268-2GM†	640	GH200-4168-2†	330	GH200-3482-2†	225
GH300-4268-3GM†	640	GH300-4168-3†	330	GH300-3482-3†	225
GH400-4268-4GM†	640	GH400-4168-4†	330	GH400-3482-4†	225
KH200-4269-3GM†	975	KH200-4169-3†	490	KH200-3071-3†	325
KH300-4269-4GM†	975	KH300-4169-4†	490	KH300-3071-4†	325
KH400-4269-4GM†	975	KH400-4169-4†	490	KH400-3071-5†	325
JH200-4270-3GM†	1400	JH200-4170-3†	700	JH200-3335-3†	460
JH300-4270-4GM†	1400	JH300-4170-4†	700	JH300-3335-4†	460
JH400-4270-5GM†	1400	JH400-4170-5†	700	JH400-3335-5†	460
PH200-4271-4GM†	2125	PH200-4171-4†	1050	PH200-3073-4†	700
PH300-4271-5GM†	2125	PH300-4171-5†	1050	PH300-3073-5†	700
PH400-4271-6GM†	2125	PH400-4171-6†	1050	PH400-3073-6†	700

*For units fitted with copper tubes add suffix TC to part number

†Murphy Water Level Switch can be fitted to these units

*Pour utilisation avec des tubes de cuivre ajouter suffixe TC au numéro de pièce

†Une jauge de niveau d'eau peut être montée sur ces appareils

*Für Verwendung mit Kupferrohren Zusatz TC der Teilenummer hinzufügen

†Diese Apparate können mit einem Wasserstandsanzeiger ausgestattet werden

Land Based Header Tank Heat Exchangers

The range of Bowman land based header tank heat exchangers showing the various raw water flow options.

Démonstration de la gamme d'échangeurs de chaleur combinés avec vase d'expansion Bowman aux différents débits d'eau non traitée.

Darstellung des Sortiments von Bowman Wärmetauschern mit integriertem Ausdehnungsgefäß bei verschiedenen Durchflussmengen von Rohwasser.

Single pass land* Un passage, application terrestre* Ein Durchlauf, Anwendung Land*		Three pass land* Trois passages, application terrestre* Drei Durchläufe, Anwendung Land*	
Part number	Max raw water flow l/min	Part number	Max raw water flow l/min
Numéro de pièce	Débit maximal d'eau non traitée l/min	Numéro de pièce	Débit maximal d'eau non traitée l/min
Teilenummer	Maximale Durchflussmenge von Rohwasser l/min	Teilenummer	Maximale Durchflussmenge von Rohwasser l/min
DH090-3064	60	–	–
DH120-3064-1	60	–	–
EH100-4265-2	270	EH100-4065-2	80
EH200-4265-3	270	EH200-4065-3	80
FH100-4266-2	400	FH100-4066-2	140
FH200-4266-3	400	FH200-4066-3	140
FH300-4267-2	560	FH300-4067-2	185
FH400-4267-3	560	FH400-4067-3	185
FH500-4267-4	560	FH500-4067-4	185
GH200-4268-2†	960	GH200-4068-2†	335
GH300-4268-3†	960	GH300-4068-3†	335
GH400-4268-4†	960	GH400-4068-4†	335
KH200-4269-3†	1460	KH200-4069-3†	485
KH300-4269-4†	1460	KH300-4069-4†	485
KH400-4269-4†	1460	KH400-4069-4†	485
JH200-4270-3†	2070	JH200-4070-3†	700
JH300-4270-4†	2070	JH300-4070-4†	700
JH400-4270-5†	2070	JH400-4070-5†	700
PH200-4271-4†	3200	PH200-4071-4†	1050
PH300-4271-5†	3200	PH300-4071-5†	1050
PH400-4271-6†	3200	PH400-4071-6†	1050

*For units fitted with copper tubes add suffix TC to part number

†Murphy Water Level Switch can be fitted to these units

*Pour utilisation avec des tubes de cuivre ajouter suffixe TC au numéro de pièce

†Une jauge de niveau d'eau peut être montée sur ces appareils

*Für Verwendung mit Kupferrohren Zusatz TC der Teilenummer hinzufügen

†Diese Apparate können mit einem Wasserstandsanzeiger ausgestattet werden

The range of Bowman header tank heat exchangers showing their power ratings, various water volumes and our equivalent non header tank shell and tube units.

La gamme d'échangeurs de chaleur combinés avec vase d'expansion Bowman et leurs puissances aux différents volumes d'eau, et nos échangeurs de chaleur tubulaires sans vase d'expansion équivalents.

Das Sortiment von Bowman Wärmetauschern mit integriertem Ausdehnungsgefäß und ihre Leistungen bei verschiedenen Wassermengen, und unsere entsprechende Röhrenwärmetauscher ohne Ausdehnungsgefäß.

Type	Typical engine suitability		Raw water volume Litres	Engine water volume Litres	Header tank capacity Litres	Shell & tube heat exchanger*
Type	Aptitude de moteur typique		Volume d'eau non traitée Litres	Volume d'eau du moteur Litres	Capacité d'eau du vase d'expansion Litres	Echangeur de chaleur tubulaire*
Typ	Typischer Motor-Einsatzbereich kW	HP	Rohwassermenge Liter	Motorwassermenge Liter	Inhalt des Ausdehnungsgefäßes Liter	Röhrenwärmetauscher*
DH90•	15	20	0.21	0.80	0.54	DC90
DH120•	20	27	0.28	1.25	0.90	DC120
EH100	40	54	0.45	1.30	0.90	EC100
EH200	50	67	0.60	2.20	1.32	EC120
FH100	60	80	0.85	3.25	2.08	FC100
FH200	90	120	1.10	4.50	2.93	FC120
FH300	120	160	1.55	6.55	4.12	FG100
FH400	150	200	2.00	9.15	5.70	FG120
FH500	190	255	2.40	11.40	7.50	FG140
GH200	180	240	3.10	10.90	6.20	GL140
GH300	250	335	3.80	14.85	8.54	GL180
GH400	320	428	4.60	18.10	11.24	GL240
KH200	360	482	6.30	18.80	13.00	GK190
KH300	450	600	7.50	25.60	17.33	GK250
KH400	550	737	9.00	33.50	22.56	GK320
JH200	550	737	8.80	27.20	18.56	JK190
JH300	700	938	10.40	36.90	24.80	JK250
JH400	850	1140	12.50	46.30	32.26	JK320
PH200	950	1273	18.60	49.00	34.24	PK250
PH300	1200	1608	21.80	64.00	44.63	PK320
PH400	1400	1876	25.30	81.00	56.43	PK400

Maximum working raw water pressure 15 bar

Pression de service maximale eau non traitée 15 bar

Maximaler Betriebsdruck Rohwasser 15 bar

Maximum working engine water pressure 1 bar (Filler cap rating dependant)

Pression de service maximale eau du moteur 1 bar (Bouchon de remplissage dépendant de la capacité nominale)

Maximaler Betriebsdruck Motorwasser 1 bar (Einfüll verschluß abhängig vom Betätigungsdruck)

Maximum working temperature 110°C

Température de service maximale 110°C

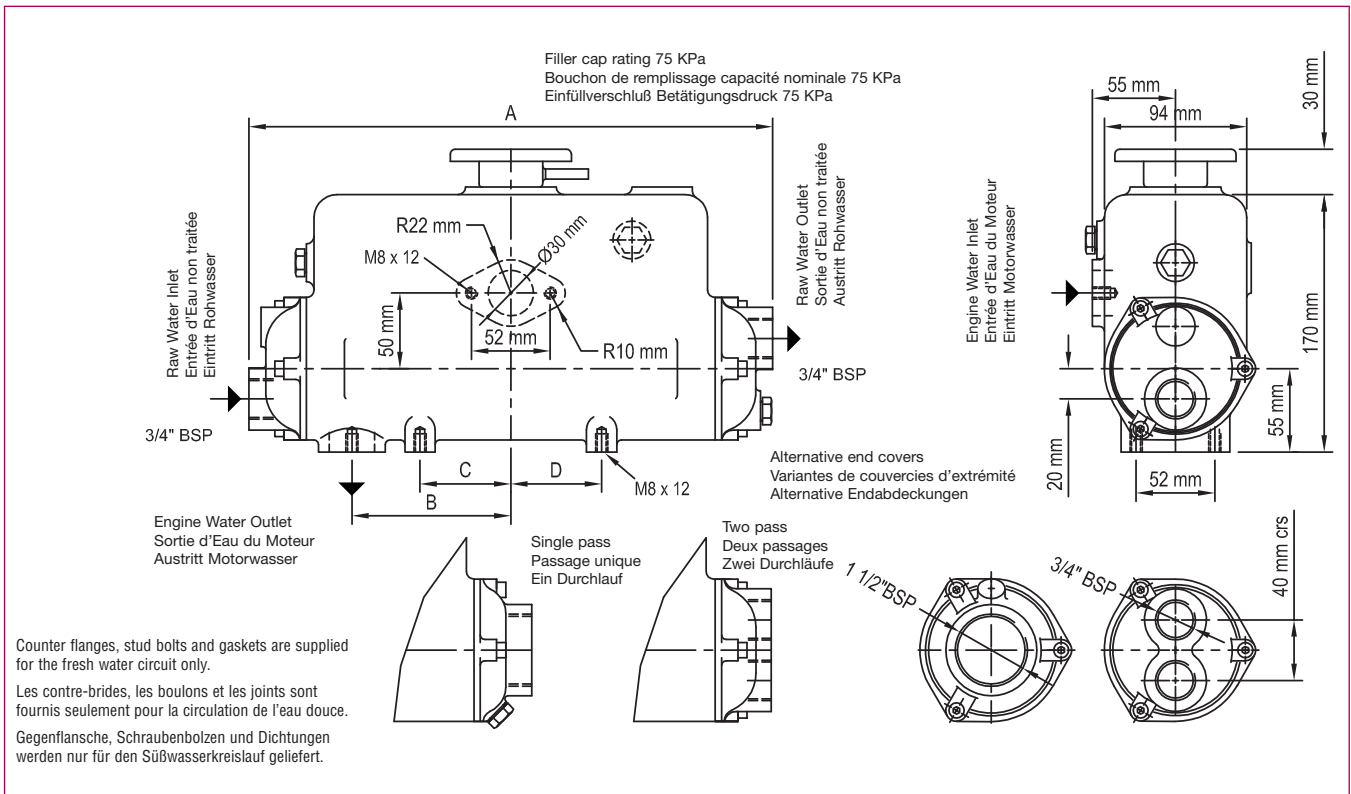
Maximale Betriebstemperatur 110°C

*This column shows the equivalent shell and tube heat exchanger. If this type is required instead of a header tank heat exchanger, please contact us for further details of full part numbers.

*Cette colonne montre l'échangeur de chaleur tubulaire approprié. Si ce type est nécessaire à la place d'un échangeur de chaleur combiné avec vase d'expansion, prière de nous contacter pour plus d'informations sur les numéros de pièce complets.

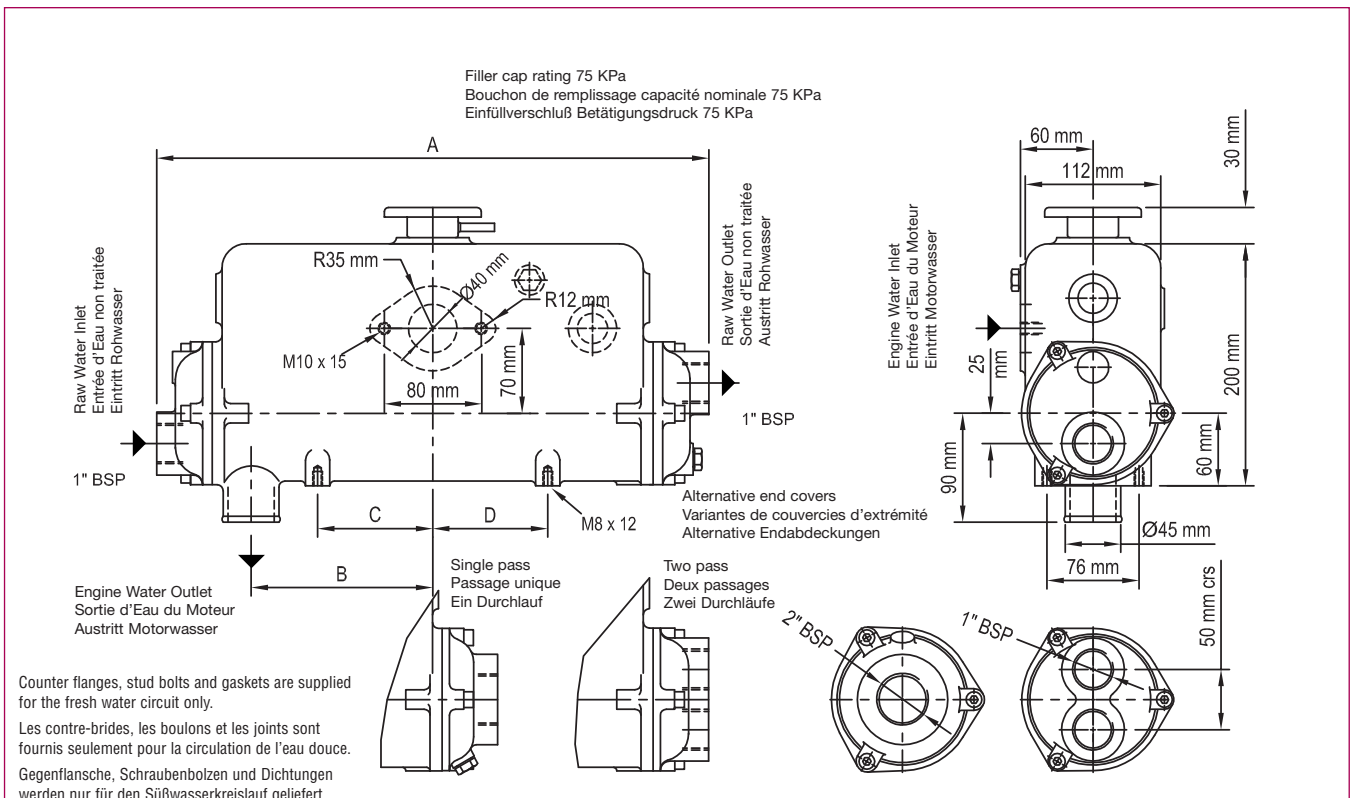
*Diese Spalte zeigt den entsprechenden Röhrenwärmetauscher an. Falls dieser Typ statt eines Wärmetauschers mit integriertem Ausdehnungsgefäß benötigt wird, bitte kontaktieren Sie uns hinsichtlich der kompletten Teilenummern.

- Refer to website for dimensions.
- Visitez notre site web pour les dimensions.
- Besuchen Sie unsere Website für die Abmessungen.



	WT	A	B	C	D		WT	A	B	C	D
EH100	5kg	260mm	62mm	20mm	60mm	EH200	6kg	346mm	105mm	60mm	60mm

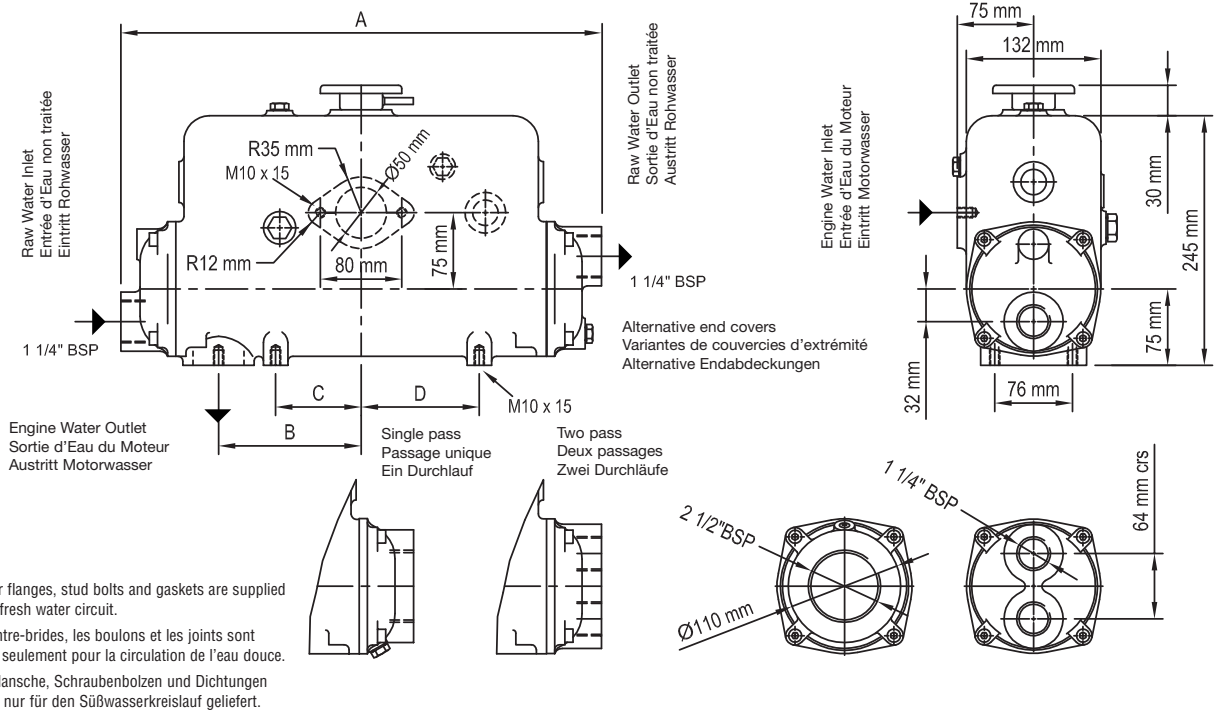
Engine inlet and outlet flanges have identical dimensions.
 Les brides d'entrée et de sortie du moteur ont des dimensions identiques.
 Eintritts- und Austrittsflansche des Motors haben identische Abmessungen.



	WT	A	B	C	D		WT	A	B	C	D
FH100	8kg	358mm	100mm	45mm	95mm	FH200	11kg	454mm	150mm	95mm	95mm

Engine inlet and outlet flanges have identical dimensions.
 Les brides d'entrée et de sortie du moteur ont des dimensions identiques.
 Eintritts- und Austrittsflansche des Motors haben identische Abmessungen.

Filler cap rating 75 KPa
 Bouchon de remplissage capacité nominale 75 KPa
 Einfüllverschluß Betätigungsdruck 75 KPa

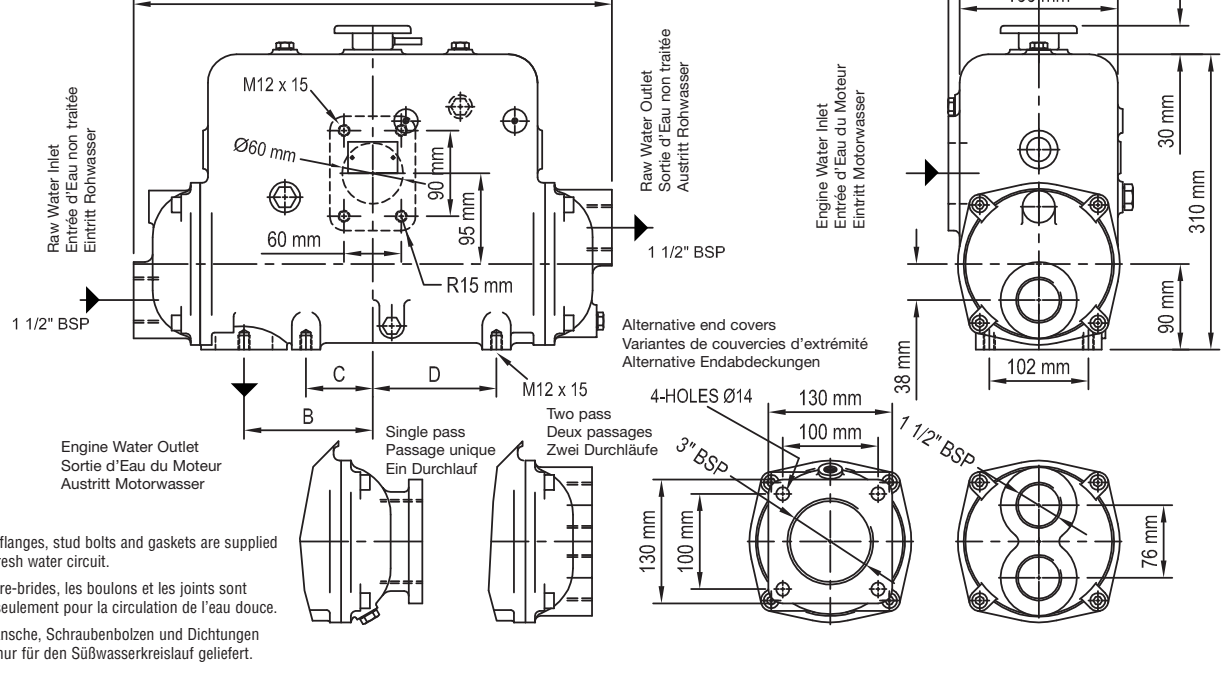


Counter flanges, stud bolts and gaskets are supplied for the fresh water circuit.
 Les contre-brides, les boulons et les joints sont fournis seulement pour la circulation de l'eau douce.
 Gegenflansche, Schraubenbolzen und Dichtungen werden nur für den Süßwasserkreislauf geliefert.

	WT	A	B	C	D		WT	A	B	C	D		WT	A	B	C	D
FH300	14kg	472mm	140mm	84mm	116mm	FH400	17kg	600mm	200mm	144mm	144mm	FH500	20kg	746mm	270mm	217mm	217mm

Engine inlet and outlet flanges have identical dimensions.
 Les brides d'entrée et de sortie du moteur ont des dimensions identiques.
 Eintritts- und Austrittsflansche des Motors haben identische Abmessungen.

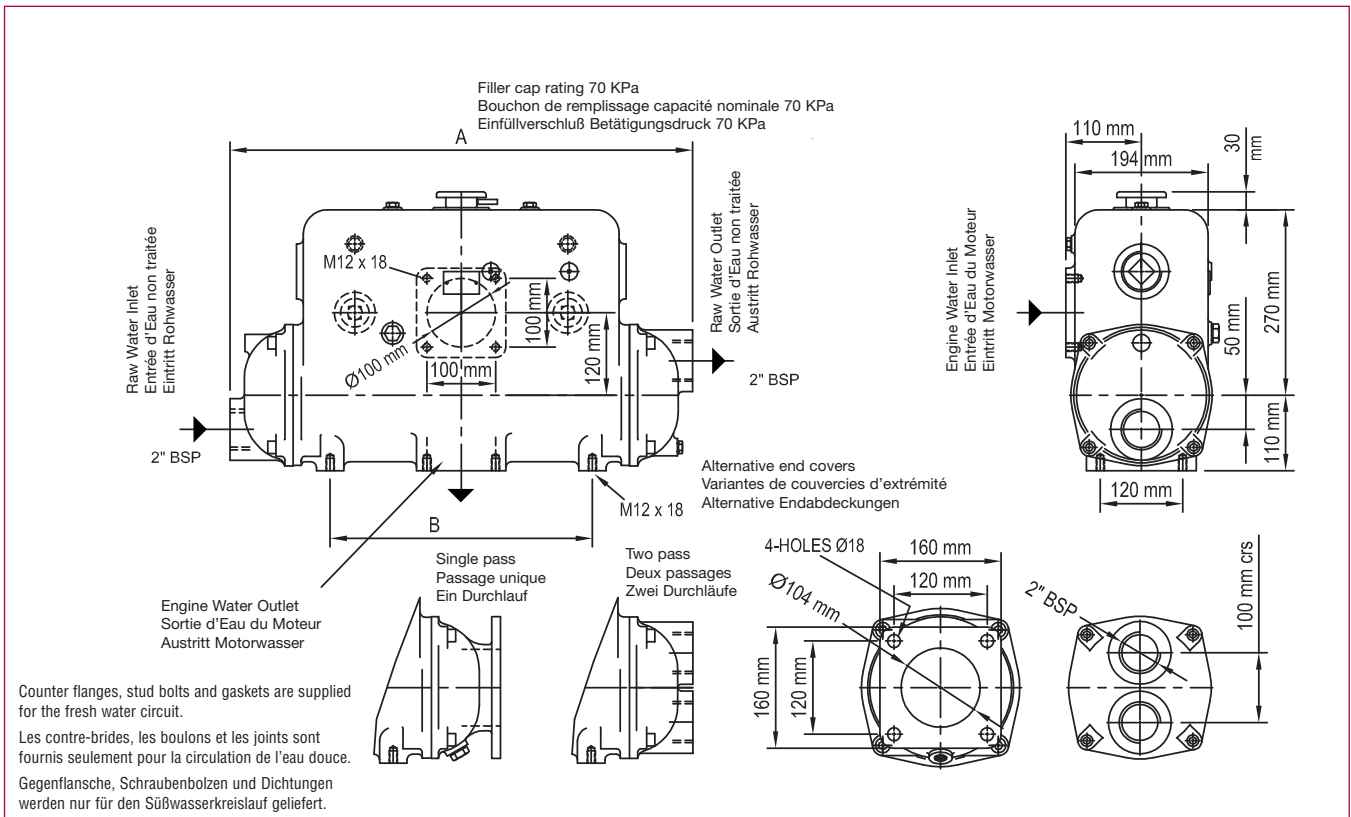
Filler cap rating 75 KPa
 Bouchon de remplissage capacité nominale 75 KPa
 Einfüllverschluß Betätigungsdruck 75 KPa



Counter flanges, stud bolts and gaskets are supplied for the fresh water circuit.
 Les contre-brides, les boulons et les joints sont fournis seulement pour la circulation de l'eau douce.
 Gegenflansche, Schraubenbolzen und Dichtungen werden nur für den Süßwasserkreislauf geliefert.

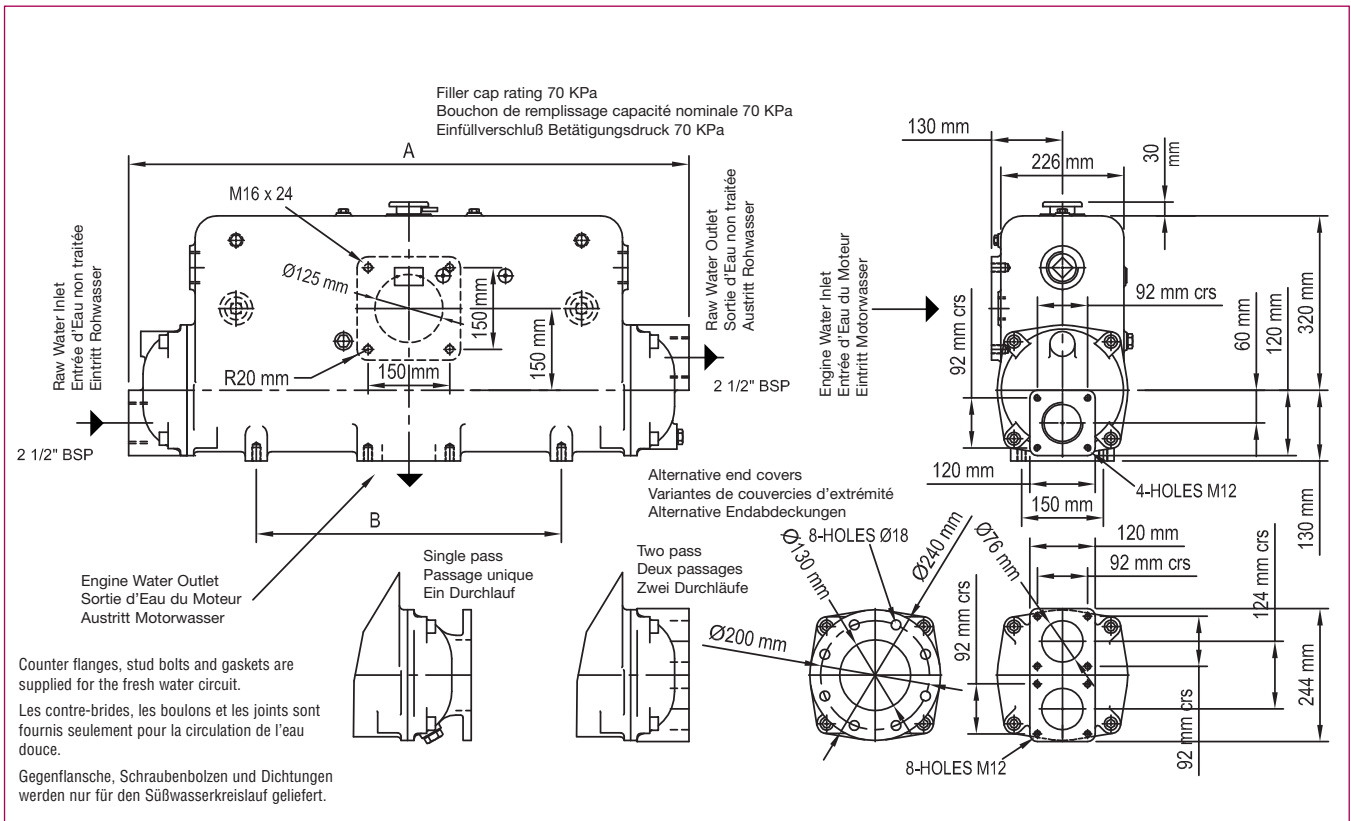
	WT	A	B	C	D		WT	A	B	C	D		WT	A	B	C	D
GH200	24kg	502mm	135mm	70mm	130mm	GH300	29kg	630mm	195mm	70mm	130mm	GH400	34kg	776mm	270mm	146mm	200mm

Engine inlet and outlet flanges have identical dimensions.
 Les brides d'entrée et de sortie du moteur ont des dimensions identiques.
 Eintritts- und Austrittsflansche des Motors haben identische Abmessungen.



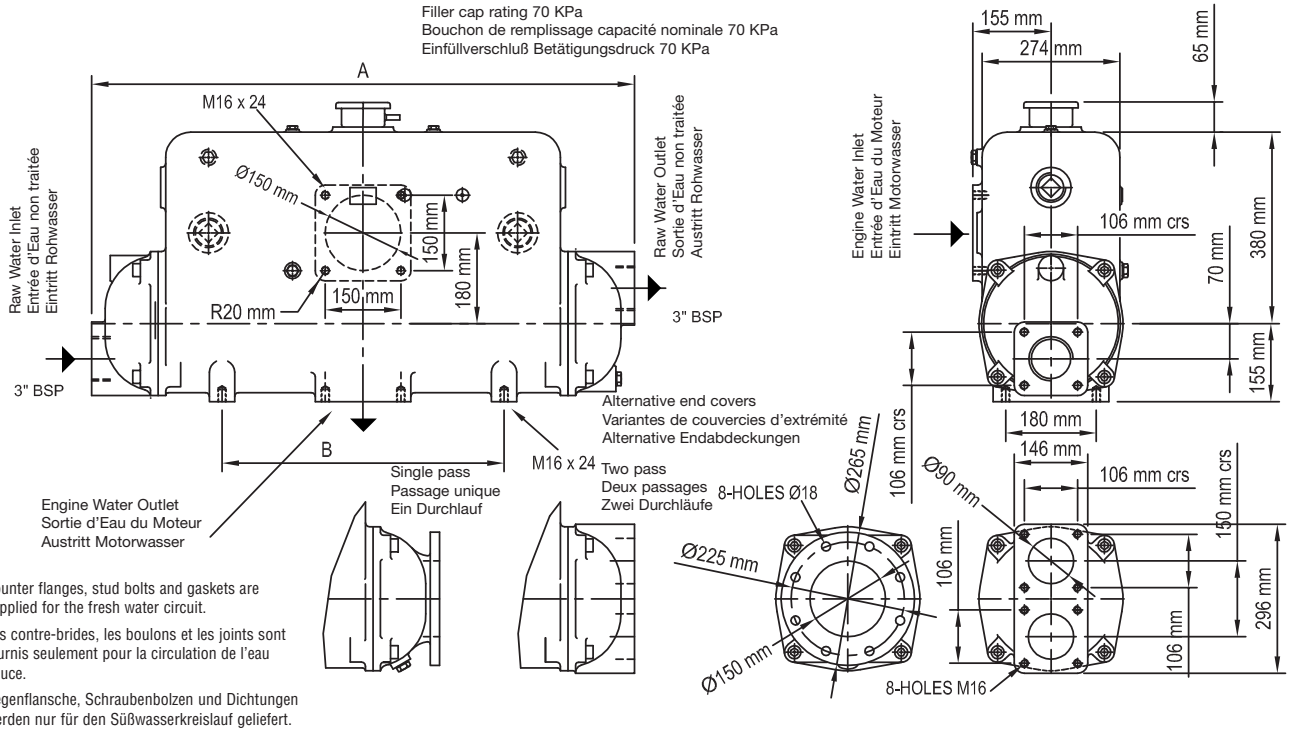
	WT	A	B		WT	A	B		WT	A	B
KH200	51kg	674mm	382mm	KH300	59kg	820mm	382mm	KH400	67kg	998mm	560mm

Engine inlet and outlet flanges have identical dimensions.
Les brides d'entrée et de sortie du moteur ont des dimensions identiques.
Eintritts- und Austrittsflansche des Motors haben identische Abmessungen.



	WT	A	B		WT	A	B		WT	A	B
JH200	82kg	704mm	382mm	JH300	93kg	850mm	382mm	JH400	106kg	1028mm	560mm

Engine inlet and outlet flanges have identical dimensions.
Les brides d'entrée et de sortie du moteur ont des dimensions identiques.
Eintritts- und Austrittsflansche des Motors haben identische Abmessungen.



	WT	A	B		WT	A	B		WT	A	B
PH200	136kg	890mm	382mm	PH300	156kg	1078mm	560mm	PH400	190kg	1280mm	762mm

Engine inlet and outlet flanges have identical dimensions.
Les brides d'entrée et de sortie du moteur ont des dimensions identiques.
Eintritts- und Austrittsflansche des Motors haben identische Abmessungen.

Any questions? Please contact us.

Morskate Aandrijvingen BV
Oosterveldsingel 47A
7558 PJ Hengelo (Ov)
The Netherlands

NL
T +31 (0)74 - 760 11 11
info@morskateaanrijvingen.nl
www.morskateaanrijvingen.nl

DE
T +49 692 - 222 34 95
info@morskateantriebstechnik.de
www.morskateantriebstechnik.de

EN
T +31 (0)74 - 760 11 11
info@morskatedrivetechnology.com
www.morskatedrivetechnology.com